

中华人民共和国铁道部

部 标 准

机 车 闸 瓦

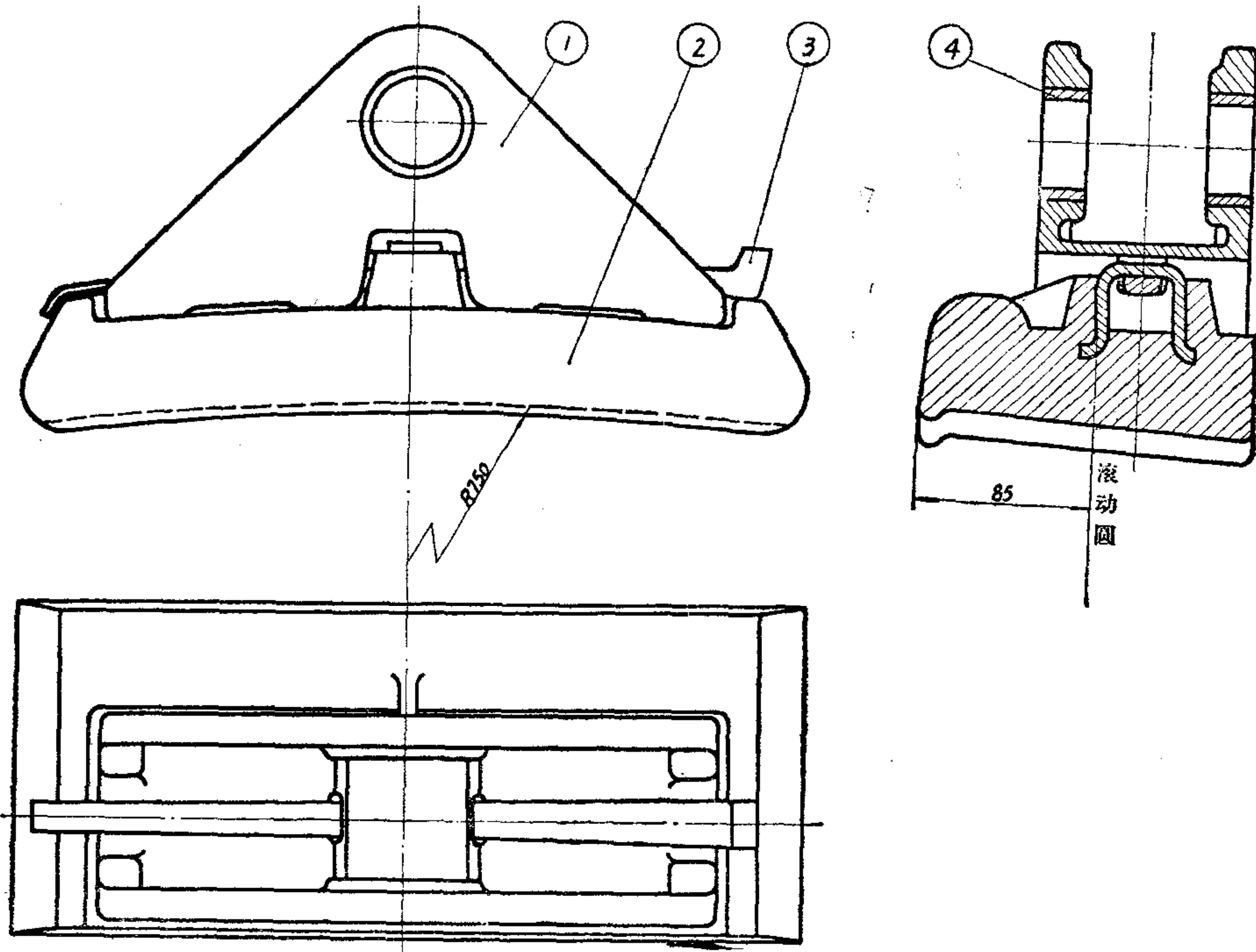
(无轮缘、 $D \leq 1500\text{mm}$)

TB 284—74

代替 TB 284—61

J

本标准适用于轮对直径 $\leq 1500\text{mm}$ 的蒸汽机车无轮缘闸瓦。



标记示例：机车闸瓦 TB 284—74

件号	代 号	名 称	数量	材 料	重 量 kg	
					单 重	总重
1	TB 285—1—74	机车闸瓦托	1	ZG 25		8.48
2	TB 284—1—74	机车闸瓦	1			23.04
3	TB 793—74	闸瓦插销	1	A5、A3		0.40
4	TB 307—74	衬套B1 _s —45×22	2	45	0.135	0.27

1. 机车闸瓦与机车闸瓦托的四个圆弧接触面必须同时接触，但允许有不超过 2 mm 的局部间隙。
2. 重量：32.19kg。

中华人民共和国铁道部 发布
铁道部大连热力机车研究所 提出

1975年2月1日 实施
铁道部牡丹江机车工厂 起草